

# EPAL 6 HALBPALETTE

800 x 600 mm



Die Arbeit der European Pallet Association e.V., ihrer Nationalkomitees und Lizenznehmer bildet das stabile Fundament für den erfolgreichen, offenen Palettenpool und ermöglicht den globalen Tausch von EPAL-Ladungsträgern. Weltweit befinden sich mehr als 650 Millionen EPAL-Paletten im Umlauf, die branchenübergreifend genutzt werden und aus Industrie und Logistik nicht mehr wegzudenken sind. Die EPAL 6 Halbpalette findet Anwendung als Displaypalette und kann direkt in der Verkaufsfläche platziert werden. Dauerhafte Qualitätssicherung sowie hochwertige Materialien bieten eine störungsfreie und sichere Performance für Nutzer und Ladung. Ökologische und ökonomische Ressourcen werden durch Mehrfachnutzung in erheblichem Maße geschont.

## DATEN & FAKTEN

Material: 13 Bretter aus Qualitätsholz, 9 Formspan- bzw. Vollholzklotze, 69 Nägel. Fertigung gemäß dem Technischen Regelwerk der EPAL.

<b>Länge</b>	800 mm
<b>Breite</b>	600 mm
<b>Höhe</b>	144 mm
<b>Gewicht</b>	ca. 9,5 kg
<b>Tragfähigkeit</b>	750 kg

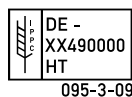
Bei der Stapelung von beladenen Paletten auf einem soliden und ebenen Untergrund sollte eine Belastung der untersten Palette nur bis max. 1.500 kg erfolgen.

## QUALITÄTSKONTROLLE



Die Qualitätssicherung der EPAL gewährleistet eine international einheitliche und hohe Qualität der EPAL Europaletten. Die Prüfgesellschaften Bureau Veritas und CCIC führen im Auftrag der EPAL jährlich mehr als 25.000 unangemeldete Prüfungen in den Betrieben der EPAL-Lizenznehmer durch. Die geprüfte Qualität von EPAL Europaletten ist die wesentliche Grundlage für Wiederverwendung und Tausch und damit für die Nachhaltigkeit von EPAL Europaletten.

## KENNZEICHNUNGEN



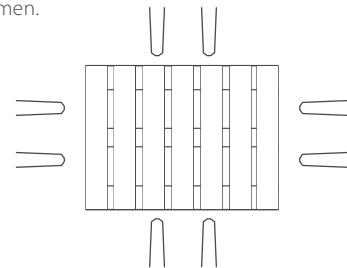
Auf dem linken Eckklotz: „EPAL im Oval“

Auf dem Mittelklotz: IPPC-Rechteck mit IPPC-Ähre, Länder-Code, IPPC-Nummer des Palettenherstellers, HT (Heat treatment); EPAL-Kennziffer mit Lizenznummer des Palettenherstellers und Produktionsdatum (Jahr, Monat); EPAL-Prüfklammer (nur in einem der Mittelklotze):



## HANDLING

4-seitige Befahrbarkeit und beidseitig gefaste Bodenbretter ermöglichen eine hocheffektive Handhabung bei Produktion, Lagerung und Transport in der gesamten Supply Chain. Kompatibel mit allen (gängigen) Standardladungsträgern, Flurförderzeugen und Lagersystemen.



## ISPM 15



EPAL-Paletten werden im Rahmen der Produktion gemäß dem IPPC-Standard ISPM 15 einer Hitzebehandlung (HT) unterzogen. Dies dient der Abtötung von Schadorganismen und schützt den Baum- und Pflanzenbestand und andere Ökosysteme vor Schädlingsbefall. Die ISPM 15-Behandlung gewährleistet die uneingeschränkte Einsatzfähigkeit von EPAL-Ladungsträgern im internationalen und interkontinentalen Warenverkehr.

## REPARATUR



Beschädigte EPAL Paletten werden in den mehr als 1000 von EPAL lizenzierten Reparaturbetrieben kostengünstig repariert. Reparierte EPAL Europaletten werden in einem der Mittelklotze mit dem EPAL-Reparaturkennzeichnungsnagel (mit EPAL-Marke und Lizenznummer) gekennzeichnet. Die Lizenz der EPAL ist Nachweis für die Zuverlässigkeit des Reparaturbetriebs und die hohe Qualität der Reparatur.

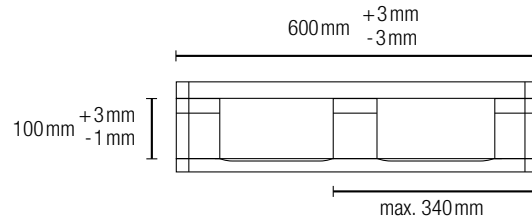


# EPAL 6 HALBPALETTE

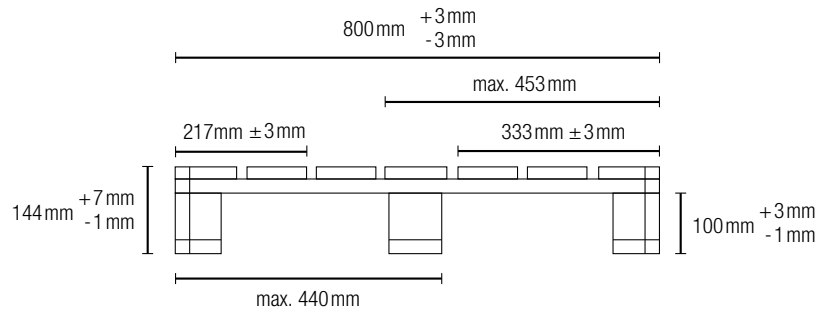
800 x 600 mm



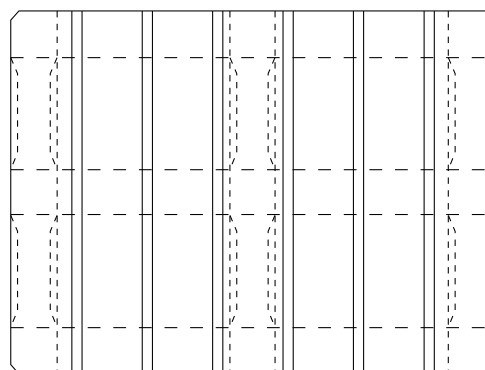
600 mm Seite



800 mm Seite



Draufsicht



∩ 10mm  $\begin{matrix} +2mm \\ -2mm \end{matrix}$  x45°

